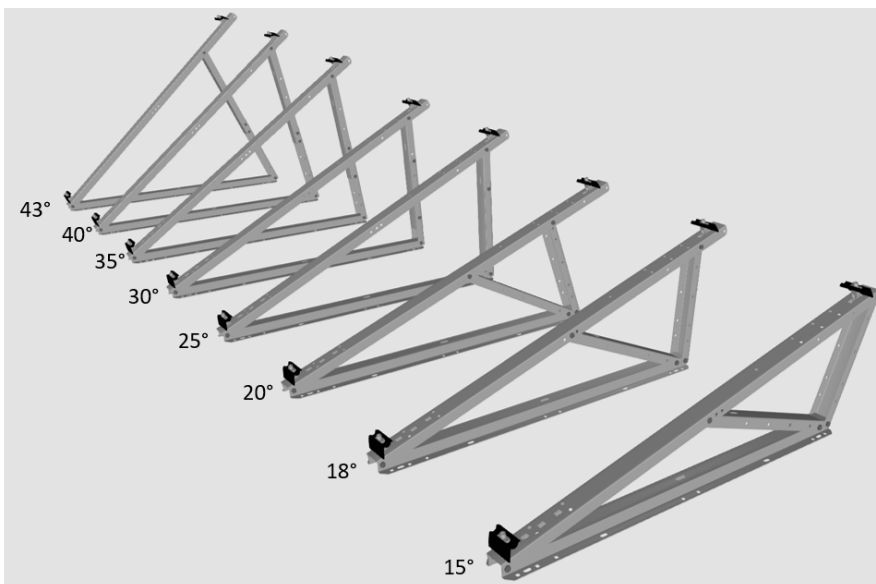
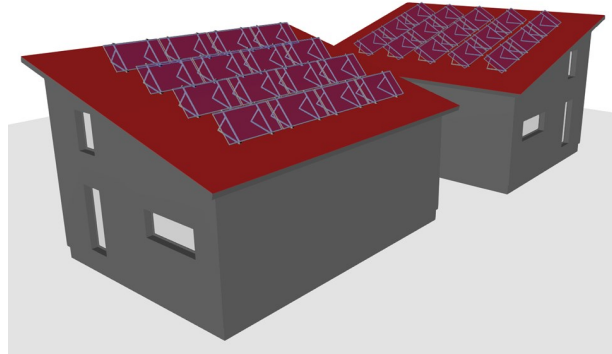
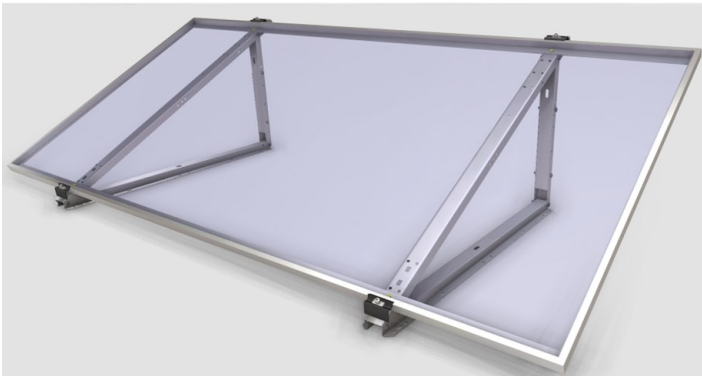


Orima Solar Smart 2.5

Säädettävä aurinkopaneelien asennusteline

ORIMA[®]

Nordic solar partner



Telineen perustiedot

- Smart asennusteline muuntuu kohteen tarpeisiin: voit lisätä paneelien kallistuskulmaa tasakatoilla tai harjakatoilla saadaksesi enemmän auringon energiaa talteen
- Voit myös kääntää paneelit 90/180° jotta saat esimerkiksi itään tai jopa pohjoiseen päin olevalla katonalla suunnattua paneelit kohti etelää
- Paneelien kallistuskulma 15-43°
- Paneelin kiinnitys Easy Rail pikakiinnikkeillä suoraan Smart kolmioon
- Paneelin kiinnitys Smart kolmioon kiinnitettyihin Easy Rail kiskoihin (maksimi asennusväli 1,2 m)
- Kiinnitys katemateriaalin mukaan valituilla kiinnikkeillä (bitumi, rivikatto, profiilipelti)
- Paneelin korkeus max 2384 mm, leveys max 1160 mm, paneelikehyksen paksuus 30-40 mm
- Paneelien kiinnitys neljästä pisteestä pitkiltä sivuilta Easy Rail kiinnikkeillä. Kiskoasennuksessa kiinnitys neljästä pisteestä lyhyeltä sivulta.
- Esikasattuna toimitettava kolmio on nopeasti käyttökunnossa ja säädettävissä haluttuun asennuskulmaan
- Modulaarinen rakenne. Ei vaadi komponenttien muokkausta työmaalla
- Erikoissinkkipinnoitettu teräs kestää kaikissa haastavissakin olosuhteissa
- Varmista ennen asennusta että rakennus, kattorakenteet sekä niiden kiinnitys ja kunto mahdollistavat aurinkopaneelien asennuksen.
- Kattoasennuksissa suositeltu asennuspaikka on mahdollisimman keskellä kattoja jonne kohdistuu nurkka ja reuna-alueita pienemmät tuulikuormat.

Orima Solar Smart 2.5

ORIMA[®]

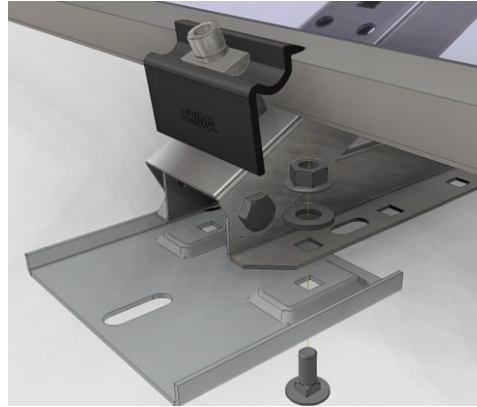
Nordic solar partner



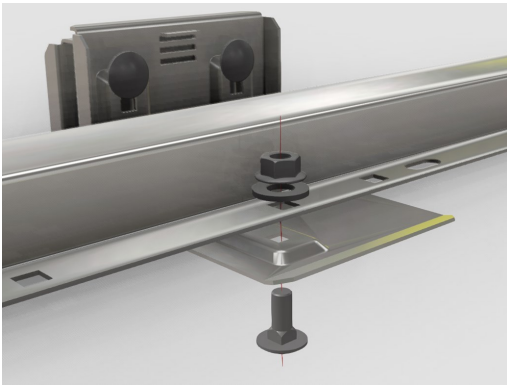
- Smart kolmio (60070, 8002628)



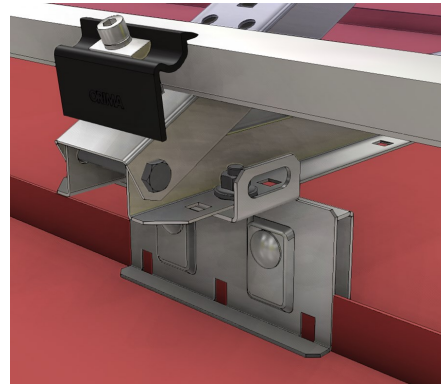
- Smart UP –kiinnikesarja (60080, 8002629)



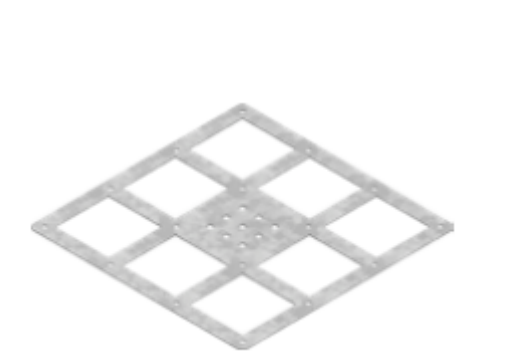
- 2 kpl Smart rivikiinnike (38040, 8002558)



- 2 kpl rivikaton kiinnike (38000, 8002563) + kiinnitystarvikesarja (60100, 8002631)



- UP –kiinnityslevy (36300, 8002524)



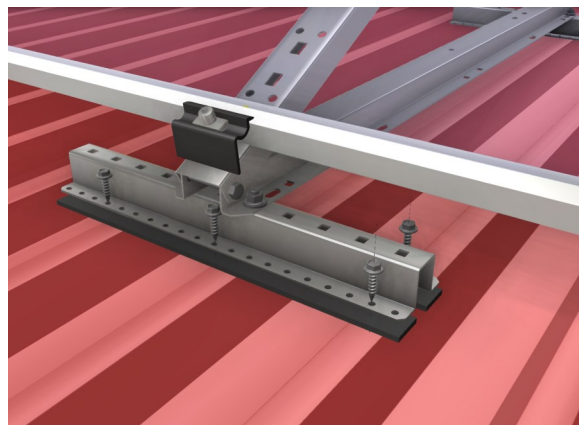
- Bitumikermipala (36390, 8002526)



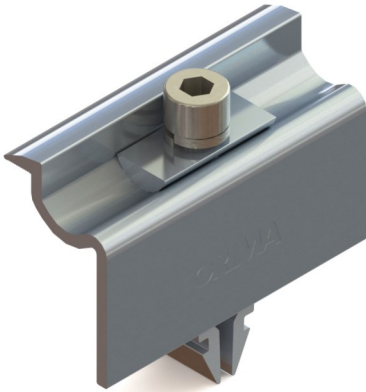
- Kiinnitystarvikesarja (36310, 8002525)



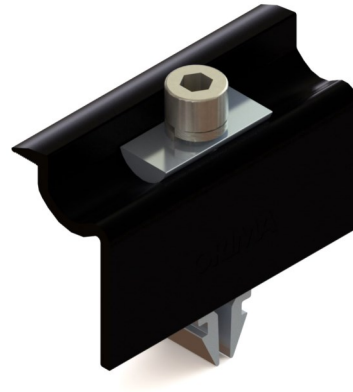
- Smart profiilikaton kiinnikesarja (60090, 8002630)



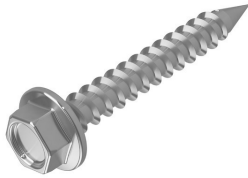
- Päätukiinnike 8 kpl (38810, 8002623)



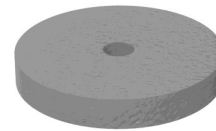
- Päätukiinnike 8 kpl musta (3881033, 8002624)



- LVI ruuvi 7x50 (17271, 8002580)



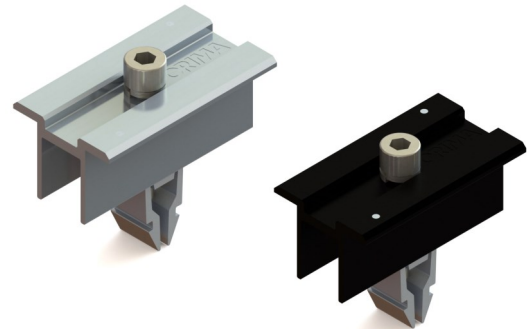
- Tiivisteprikka (17100, 8002567)



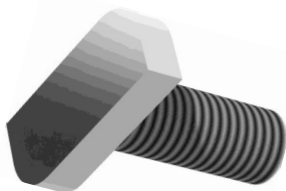
- Tiivistenauha (17160)



- Keskikiinnike 10 kpl (38820, 8002621), (3882033, 8002622 musta). Käytetään kiskoasennuksissa



- Kiskoruuvi M8x20 (40084, 8002579)



- Laippamutteri M8 (17204, 8002578)

